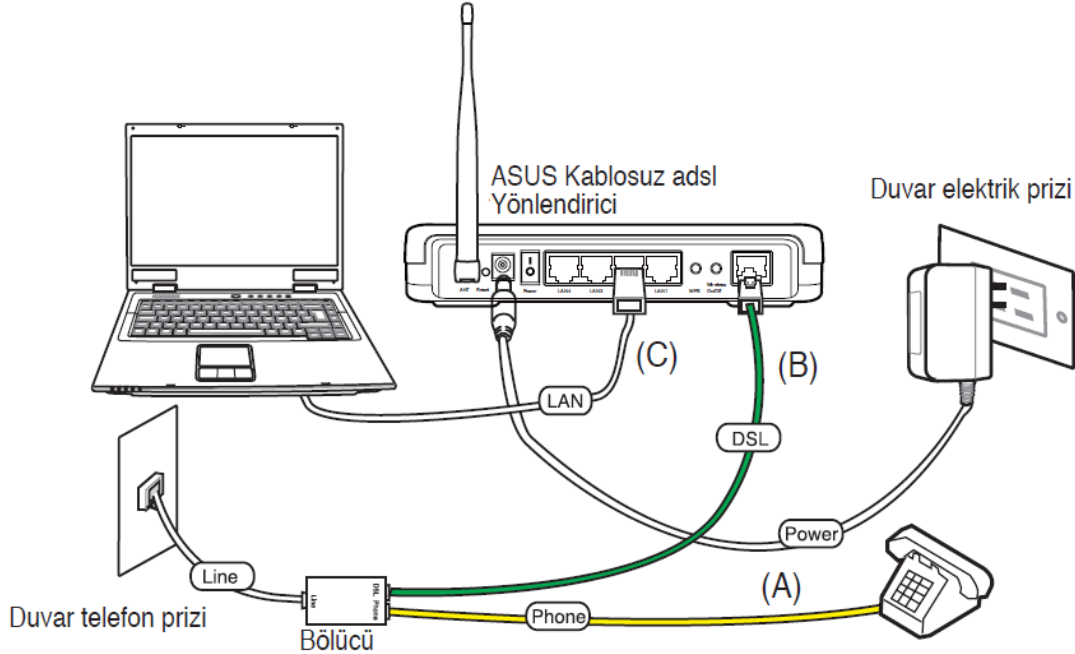
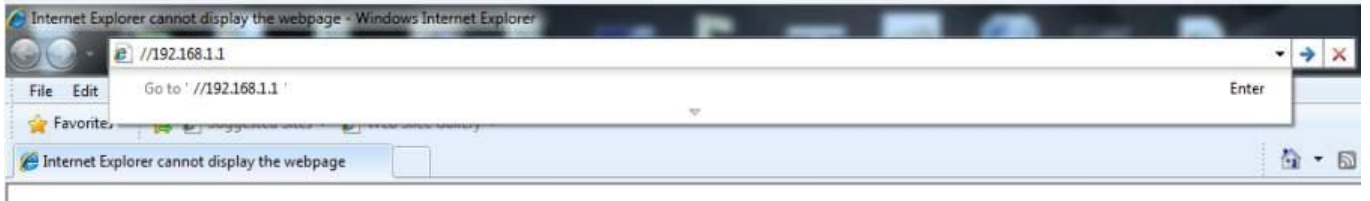


# ASUS DSL-N10 Hızlı İnternet Kurulumu

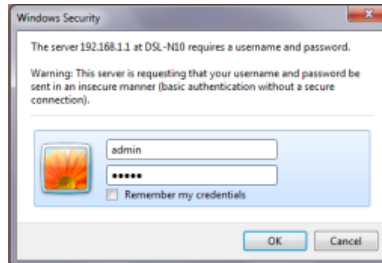
1. Modeminizin, bilgisayarınızın ve telefon hattınızın kablo bağlantılarını aşağıda gösterilen şekilde yapınız.



2. İnternet Explorer'ı açın ve adres satırına **//192.168.1.1** yazıp ENTER'a basınız.



3. Açılan pencerede, Kullanıcı adı : **admin**, şifre : **admin** şeklinde giriş yapınız.  
**NOT:** ilk girişten sonra şifre ve kullanıcı adınızı değiştiriniz.



4. Yeni gelen ekranda, sağ üstten dili Türkçe seçiniz ve OK'ye tıklayınız(1). Ardından Ekrandaki Dünya ikonuna tıklayarak aşağıdaki ekrana ulaşınız(2). Sağ tarafta Hızlı İnternet Kurulumu GiT'e tıklayınız(3).



5. Açılan ekranda, Telekom tarafından size verilmiş kullanıcı ismi ve şifrenizi giriniz ve **uygulaya** tıklayınız.



6. Açılan yeni pencerede Kablosuz kurulumu yapabilmek için 2.seçenek olan Basit Kablosuz Güvenliği Kurulumuna giriniz.



7. Ağ isminizi ve şifresini giriniz, ardından Son butonuna tıklayarak kurulumunuzu tamamlayınız.



+

Not: Daha Detaylı Kurulum Ayarları için Kurulum CD'si içinde veya [www.asus.com](http://www.asus.com)'dan erişebileceğiniz kılavuzdan yardım alabilirsiniz.